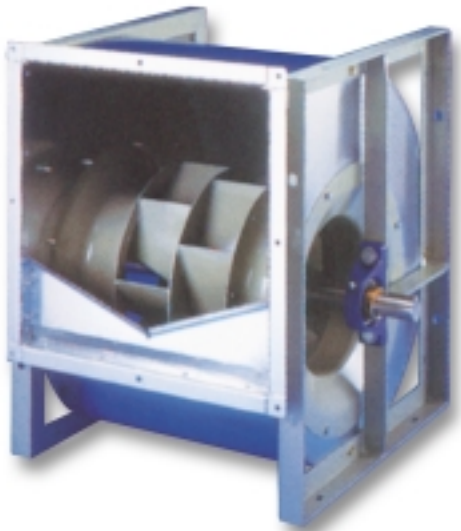


VENTILATORI CENTRIFUGHI E CASSONATI DOPPIA ASPIRAZIONE A TRASMISSIONE TIPO "TC/R - VTCR/A" CENTRIFUGAL DOUBLE INLET FANS AND CAISSONS WITH TRANSMISSION MOTOR TYPE "TC/R - VTCR/A"



TC/R

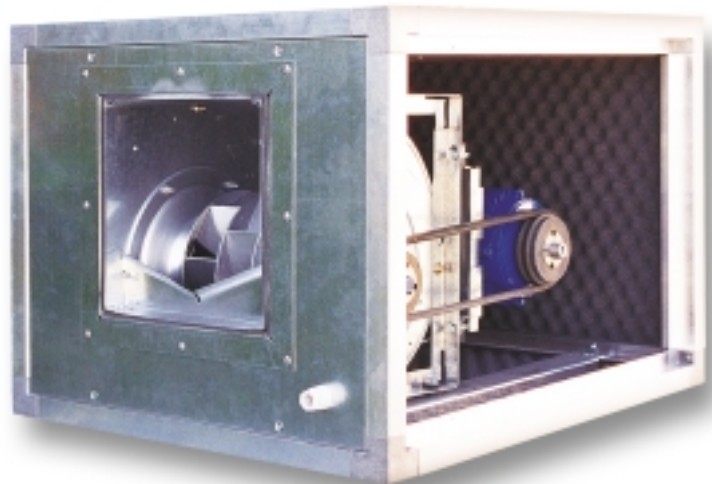
Serie TC/R - ventilatori centrifughi a doppia spirazione ad albero nudo per trasmissioni. Essi sono costituiti da giranti a pale rovesce, coclee a bocca quadra con telaio perimetrale. Esecuzione in acciaio zincato (chiocciola e telaio). Le ventole sono in acciaio trattato e verniciato con ciclo epossidico mod. 250 fino a 450, mentre per i modelli più piccoli (180/200/225) vengono realizzate in poliammide rinforzate con fibra di vetro. Portate d'aria fino a 16.000 m³/h. Pressioni statiche fino a 200 mm c.a.

TC/R Serie - centrifugal double inlet fans with shaft to pair the transmission. They are composed of backward-bladed impellers, outlet square scroll with perimeter frame in galvanized steel. Epoxy painted impellers in treated steel from type 250 to 450. Smaller type (180/200/225) made in polypropilene glass stiffened by fiberglass. Flow rate up to 16.000 m³/h and static pressure up to 200 mm.

VTCR/A

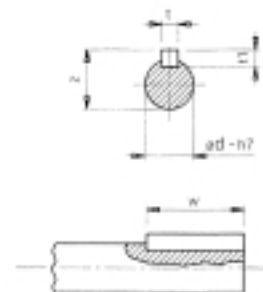
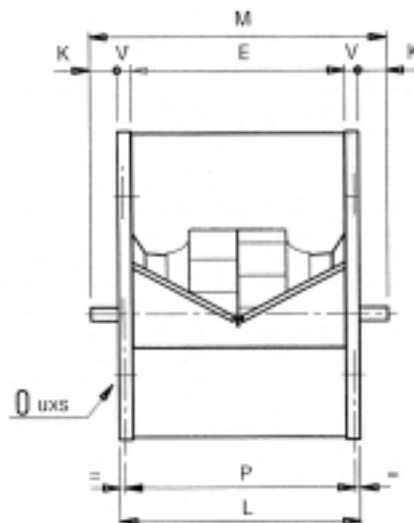
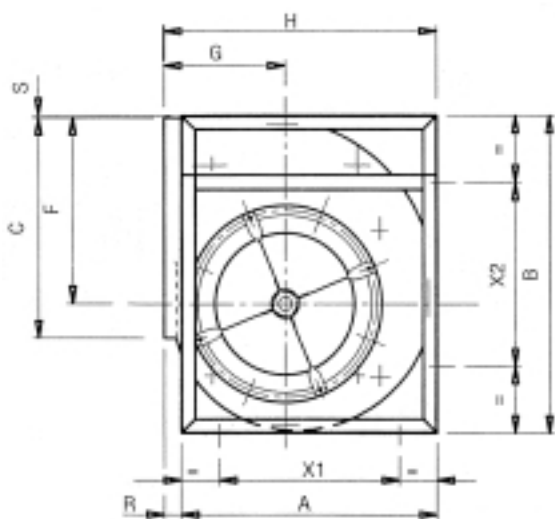
La serie VTCR/A prevede l'esecuzione dei cassoni con telaio in tubolare di alluminio estruso, pannellatura smontabile in lamiera zincata con rivestimento interno a vista di materiale fonoassorbente, autoestinguente. All'interno dei cassoni vengono alloggiati i ventilatori centrifughi a doppia aspirazione a trasmissione in acciaio zincato serie TC/R. Motori elettrici serie UNEL MEC. Portate d'aria da 500 a 16.000 m³/h.

VTCR/A Serie - caissons with tubular aluminium frame, disassemblage panels in galvanized sheet with acoustic insulation fire-retardant lining. Inside the caisson centrifugal double inlet fans with transmission motor in galvanized steel (TC/R serie) are placed. UNEL MEC electric motors. Flow rate from 500 to 16.000 m³/h.



DIMENSIONI DIMENSIONS

TC/R

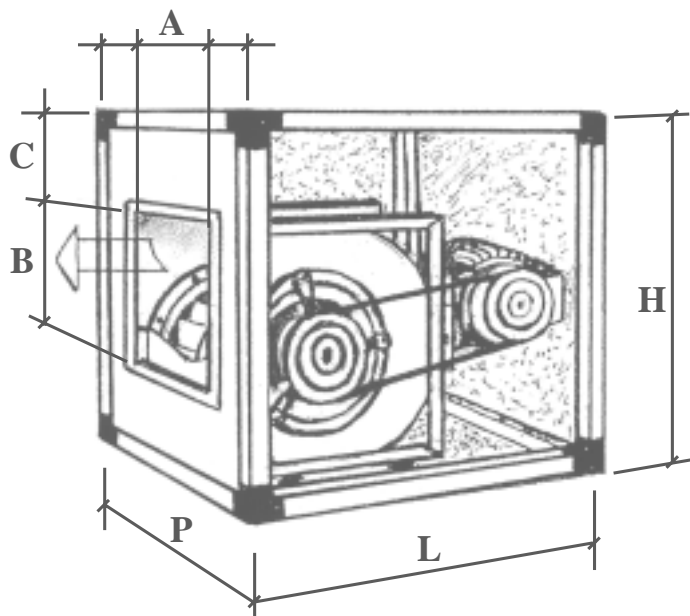


TC/R	A	B	C	E	F	G	H	L	M	P	R	S	V	K	X ₁	X ₂	t	t ₁	w	z	Ød	u x s
180	294	336	229	229	192	152	322	269	370	253	28	5	20	51	180	180	6	6	30	22,5	20	11 x 16
200	306	370	256	256	215	164	343	306	420	286	37	4	25	57	224	224	6	6	30	22,5	20	11 x 16
250	381	461	322	322	270	195	416	372	485	352	35	4	25	57	224	224	6	6	30	22,5	20	11 x 16
315	480	578	404	404	340	236	518	464	600	434	38	3	30	68	280	280	8	7	40	28	25	13 x 18
400	609	736	507	507	432	290	647	587	725	547	38	5	40	69	355	355	8	7	40	33	30	13 x 18
450	679	827	569	569	486	322	724	649	815	619	45	5	40	83	530	530	10	8	50	38	35	13 x 18

Temp. - 20° C / + 85° C

Ci riserviamo il diritto di modificare i dati tecnici senza preavviso.
Tutte le prestazioni sono riferite ad aria 15°C - Pressione Barometrica 760 mm Hg - Peso specifico 1,22Kg/m³

We reserve the droit to modify technical data without forewarning
All performances with air at 15°C - Barometric pressure 760 mm Hg - Specific weight 1,22 Kg/m³



DIMENSIONI DIMENSIONS

VTCR/A

VTCR/A	A	B	P	L	C	H	rpm	*kW	Motore Volt/Hz	dB (A)	Kg
180	240	240	600	850	130	550	3870	0,37*	400/50	74	42
200	265	265	600	900	160	600	4030	0,75*	400/50	75	53
250	332	332	700	1000	120	650	3240	1,1	400/50	68	70
315 A	415	415	800	1100	70	750	2320	1,5*	400/50	69	98
315 B	415	415	800	1100	70	750	2460	2,2	400/50	71	105
400 A	518	518	1000	1200	100	950	1830	2,2	400/50	72	150
400 B	518	518	1000	1200	100	950	2030	3	400/50	74	155
450 A	580	580	1100	1350	110	1050	1810	4	400/50	73	195
450 B	580	580	1100	1350	110	1050	2020	5,5	400/50	75	210

Le quote d'ingombro non sono impegnative - *Dimensions are not binding*

Temp. - 20° C / + 60° C

* Potenze max. installate sul dorso della cassa del ventilatore. Per potenze superiori i motori saranno posizionati a terra.
N.B.: porta ispezione a destra guardando la bocca di espulsione. Foro di aspirazione a cura del cliente.

* *Maximum power installed on the back of the scroll/ground installation for upper power.*
N.B.: *inspection door on the right side viewed from the outlet. Inlet hole on customer care.*

dB (A): pressione sonora a mt 3 di distanza in campo libero con cassone non canalizzato (media perimetrale)

dB (A): *sound pressure 3 mt distance free field with caisson without channel (perimeter average)*

Ci riserviamo il diritto di modificare i dati tecnici senza preavviso.

Tutte le prestazioni sono riferite ad aria 15°C - Pressione Barometrica 760 mm Hg - Peso specifico 1,22Kg/m³

We reserve the droit to modify technical data without forewarning

All performances with air at 15°C - Barometric pressure 760 mm Hg - Specific weight 1,22 Kg/m³

CAMPI DI PRESTAZIONI

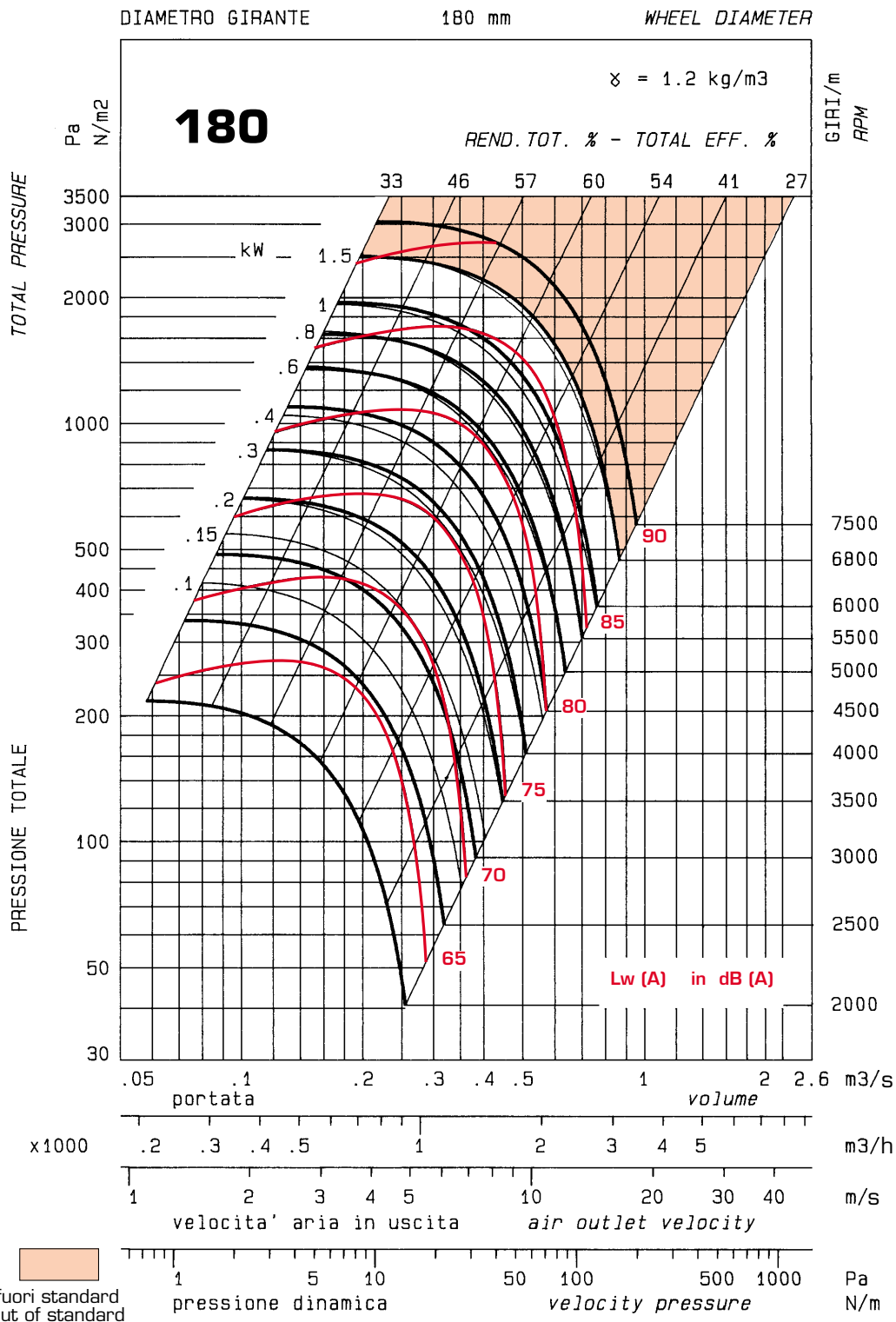
PERFORMANCES

TC/R

VTCR/A

Tipo di installazione: mandata canalizzata
 L'effetto di ostruzioni nel flusso d'aria non è compreso
 La potenza dissipata nella trasmissione non è compresa

*Installation type: free inlet, ducted outlet
 Effects of appurtenances in airstream not included
 Power rating kW does not include drive losses*



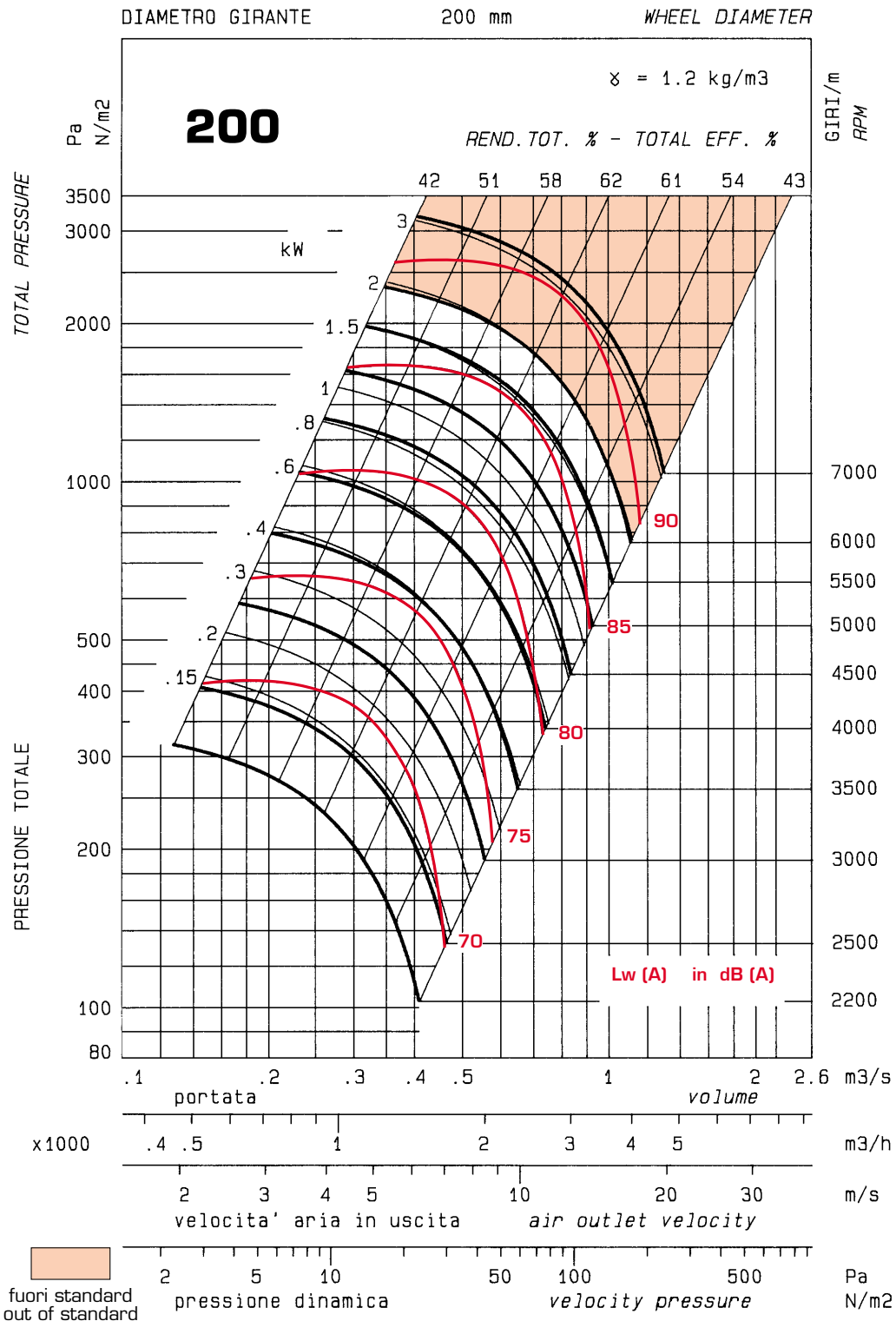
TC/R

VTCR/A

Tipo di installazione: mandata canalizzata
L'effetto di ostruzioni nel flusso d'aria non è compreso
La potenza dissipata nella trasmissione non è compresa

*Installation type: free inlet, ducted outlet
Effects of appurtenances in airstream not included
Power rating kW does not include drive losses*

CAMPI DI PRESTAZIONI PERFORMANCES



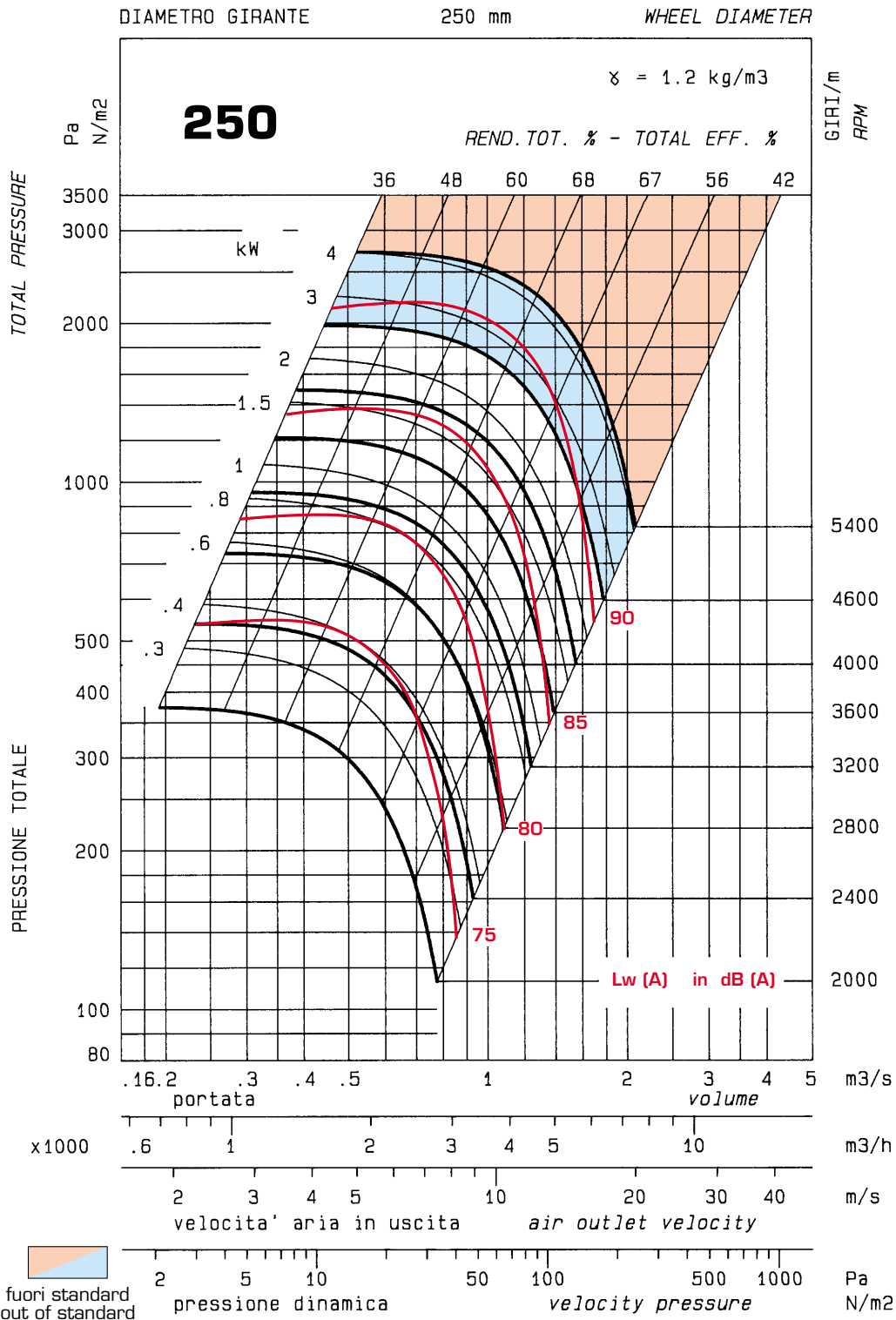
CAMPI DI PRESTAZIONI PERFORMANCES

TC/R

VTCR/A

Tipo di installazione: mandata canalizzata
L'effetto di ostruzioni nel flusso d'aria non è compreso
La potenza dissipata nella trasmissione non è compresa

*Installation type: free inlet, ducted outlet
Effects of appurtenances in airstream not included
Power rating kW does not include drive losses*



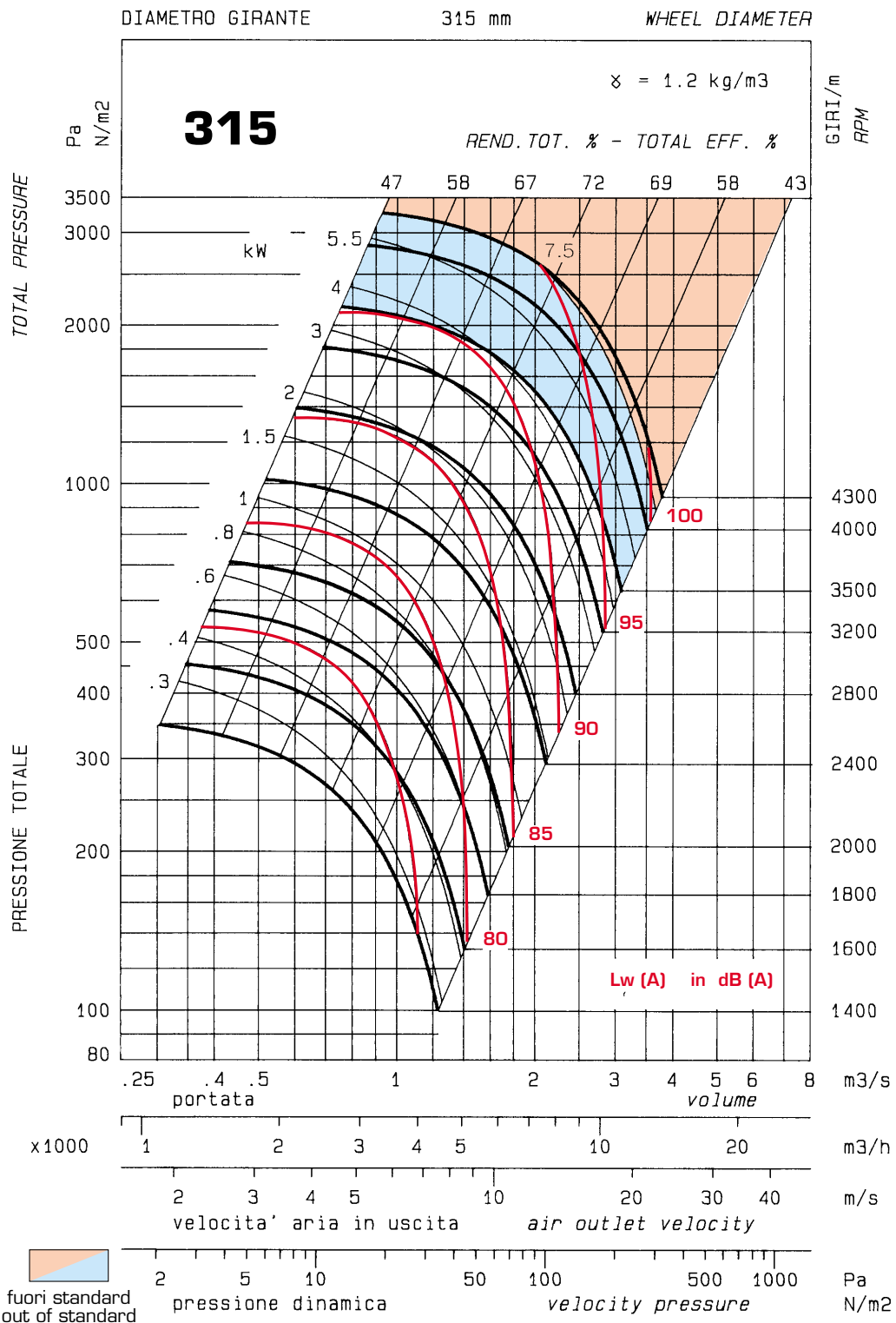
TC/R

VTCR/A

Tipo di installazione: mandata canalizzata
L'effetto di ostruzioni nel flusso d'aria non è compreso
La potenza dissipata nella trasmissione non è compresa

*Installation type: free inlet, ducted outlet
Effects of appurtenances in airstream not included
Power rating kW does not include drive losses*

CAMPI DI PRESTAZIONI PERFORMANCES



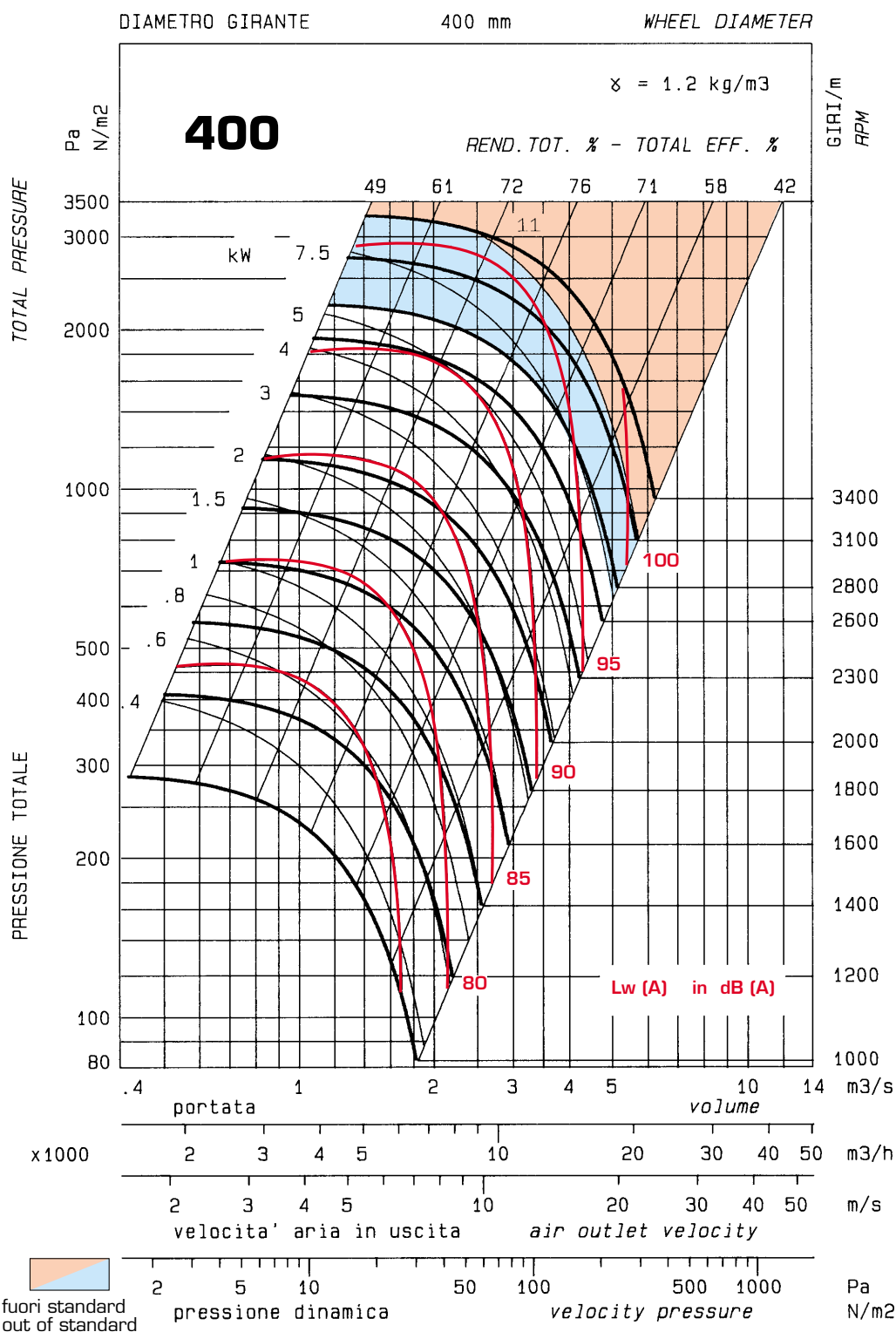
CAMPI DI PRESTAZIONI PERFORMANCES

TC/R

VTGR/A

Tipo di installazione: mandata canalizzata
L'effetto di ostruzioni nel flusso d'aria non è compreso
La potenza dissipata nella trasmissione non è compresa

*Installation type: free inlet, ducted outlet
Effects of appurtenances in airstream not included
Power rating kW does not include drive losses*



TC/R

VTCR/A

Tipo di installazione: mandata canalizzata
L'effetto di ostruzioni nel flusso d'aria non è compreso
La potenza dissipata nella trasmissione non è compresa

*Installation type: free inlet, ducted outlet
Effects of appurtenances in airstream not included
Power rating kW does not include drive losses*

CAMPI DI PRESTAZIONI PERFORMANCES

