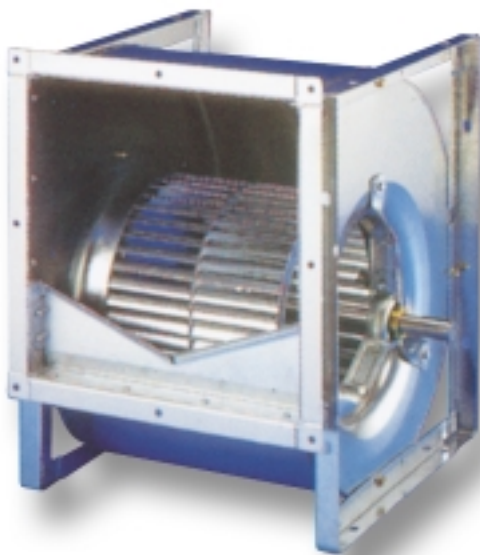


VENTILATORI CENTRIFUGHI E CASSONATI DOPPIA ASPIRAZIONE E TRASMISSIONE TIPO "TC/T - VTCT/A"

CENTRIFUGAL DOUBLE INLET FANS AND CAISSONS WITH TRANSMISSION MOTOR TYPE "TC/T - VTCT/A"



TC/T

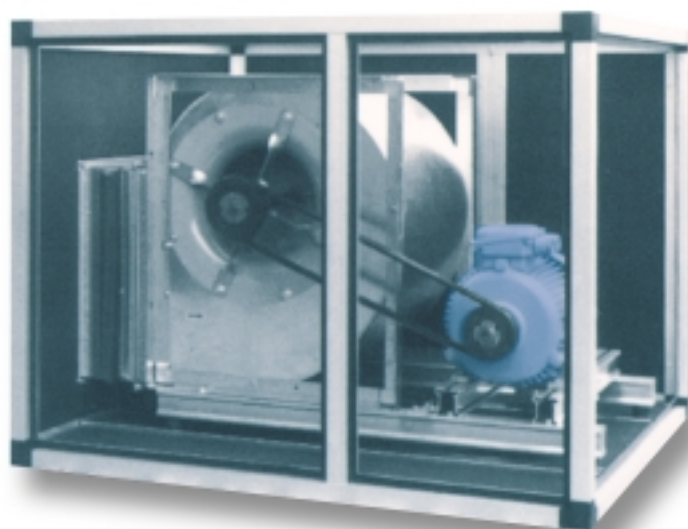
Serie TC/T - ventilatori centrifughi a doppia aspirazione ad albero nudo per trasmissioni. Essi sono composti da giranti a pale avanti idonee per aria priva di polveri, coclee a bocca quadra con telaio perimetrale. Esecuzione in acciaio zincato. Portate d'aria fino a 50.000 m³/h.

TC/T Serie - centrifugal double inlet fans with shaft to pair the transmission. They are composed of forward-bladed impellers suitable for clean air; outlet square scroll with perimeter frame. Execution in galvanized steel. Flow rate up to 50.000 m³/h.

VTCT/A

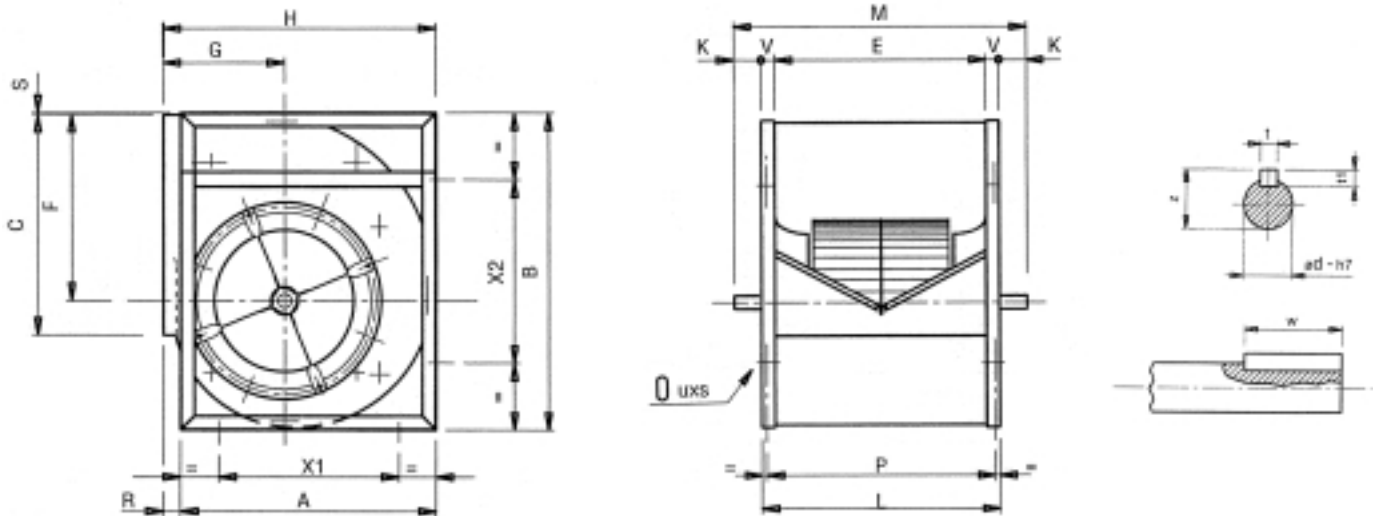
La serie **VTCT/A** prevede l'esecuzione dei cassoni con telaio in tubolare di alluminio estruso, pannellatura smontabile in lamiera zincata con rivestimento interno a vista di materiale fonoassorbente, autoestinguente. All'interno dei cassoni vengono alloggiati i ventilatori centrifughi a doppia aspirazione a trasmissione in acciaio zincato serie TC/T. Motori elettrici serie UNEL MEC. Portate d'aria da 10.000 a 50.000 m³/h.

VTCT/A Serie - caissons with tubular aluminium frame, disassemblage panels in galvanized sheet with acoustic insulation fire-retardant lining. Inside the caisson centrifugal double inlet fans with transmission motor in galvanized steel (TC/T serie) are placed. UNEL MEC electric motors. Flow rate from 10.000 to 50.000 m³/h.



DIMENSIONI DIMENSIONS

TC/T



TC/T	A	B	C	E	F	G	H	L	M	P	R	S	V	K	X ₁	X ₂	t	t ₁	w	z	Ød	u x s	Kg
500	748	918	638	638	538	352	798	718	885	688	50	5	40	84	530	530	10	8	50	38	35	13 x 18	65
560	841	1030	715	715	603	390	889	815	1000	765	48	7	50	93	530	530	12	8	70	43	40	13 x 18	86
630	940	1157	801	801	679	434	993	901	1085	851	53	6	50	92	530	530	12	8	70	43	40	13 x 18	106
710	1050	1303	898	898	765	485	1113	998	1255	948	63	7	50	129	630	630	14	9	90	53.5	50	17 x 22	135

Temp. - 20° C / + 85° C

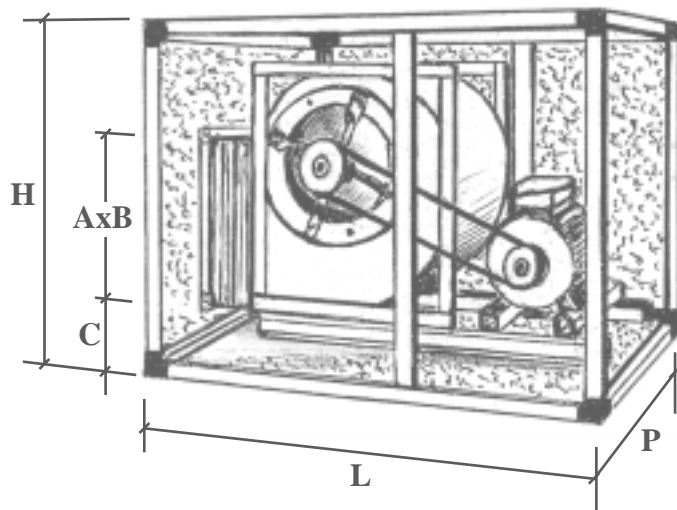
Ci riserviamo il diritto di modificare i dati tecnici senza preavviso.

Tutte le prestazioni sono riferite ad aria 15°C - Pressione Barometrica 760 mm Hg - Peso specifico 1,22Kg/m³

We reserve the droit to modify technical data without forewarning

All performances with air at 15°C - Barometric pressure 760 mm Hg - Specific weight 1,22 Kg/m³

DIMENSIONI DIMENSIONS



VTCT/A

VTCT/A	A x B	C	L	P	H	rpm	kW	Motore Volt/Hz	dB (A)	Kg
500 A	640 x 640	180	1500	1200	1200	480	2,2	400/50	66	230
500 B	640 x 640	180	1500	1200	1200	550	3	400/50	68	240
560 A	720 x 720	180	1600	1400	1270	430	3	400/50	69	280
560 B	720 x 720	180	1600	1400	1270	500	4	400/50	70	290
630 A	800 x 800	230	1700	1600	1400	430	4	400/50	67	340
630 B	800 x 800	230	1700	1600	1400	470	5,5	400/50	71	360
710 A	935 x 870	230	1900	1700	1650	370	5,5	400/50	68	420
710 B	935 x 870	230	1900	1700	1650	320	7,5	400/50	71	440

Le quote d'ingombro non sono impegnative - *Dimensions are not binding*

Temp. - 20° C / + 60° C

N.B.: porta ispezione a destra guardando la bocca di espulsione. Foro di aspirazione a cura del cliente.

N.B.: *inspection door on the right side viewed from the outlet. Inlet hole on customer care.*

dB (A): pressione sonora a mt 3 di distanza in campo libero con cassone non canalizzato (media perimetrale)

dB (A): *sound pressure 3 mt distance free field with caisson without channel (perimeter average)*

Ci riserviamo il diritto di modificare i dati tecnici senza preavviso.

Tutte le prestazioni sono riferite ad aria 15°C - Pressione Barometrica 760 mm Hg - Peso specifico 1,22Kg/m³

We reserve the droit to modify technical data without forewarning

All performances with air at 15°C - Barometric pressure 760 mm Hg - Specific weight 1,22 Kg/m³

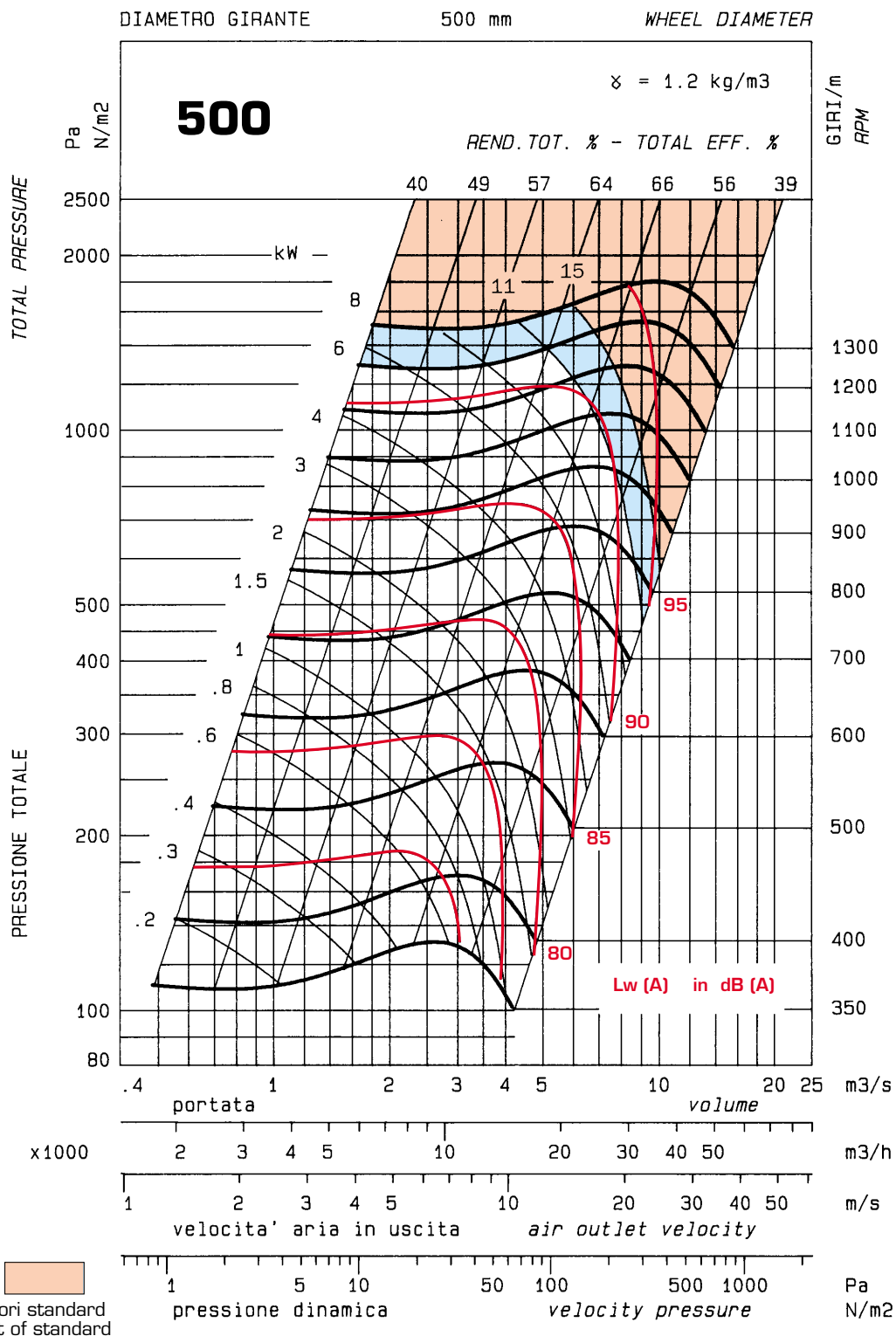
TC/T

VTCT/A

Tipo di installazione: mandata canalizzata
L'effetto di ostruzioni nel flusso d'aria non è compreso
La potenza dissipata nella trasmissione non è compresa

*Installation type: free inlet, ducted outlet
Effects of appurtenances in airstream not included
Power rating kW does not include drive losses*

CAMPI DI PRESTAZIONI PERFORMANCES



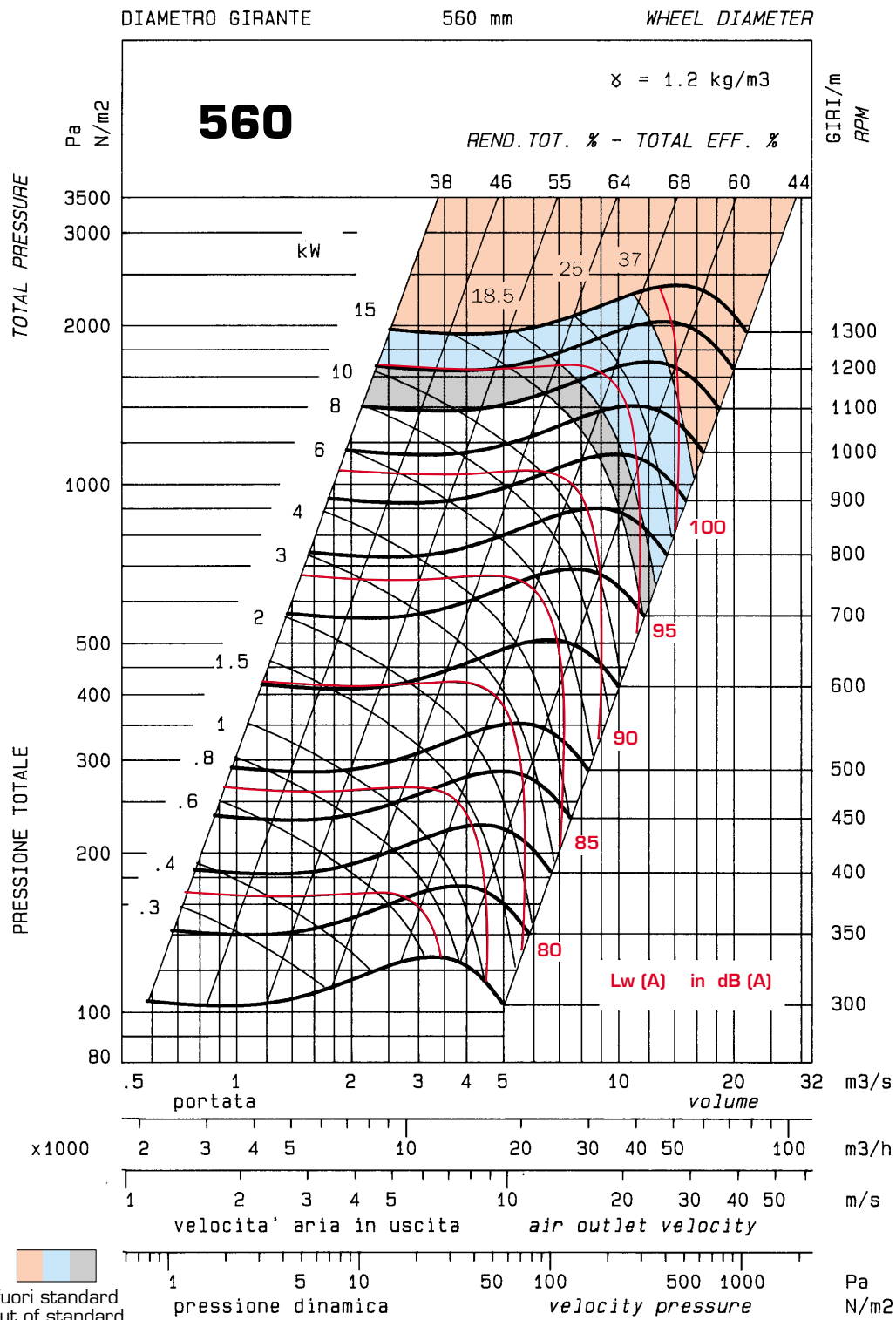
CAMPI DI PRESTAZIONI PERFORMANCES

TC/T

VTCT/A

Tipo di installazione: mandata canalizzata
L'effetto di ostruzioni nel flusso d'aria non è compreso
La potenza dissipata nella trasmissione non è compresa

*Installation type: free inlet, ducted outlet
Effects of appurtenances in airstream not included
Power rating kW does not include drive losses*



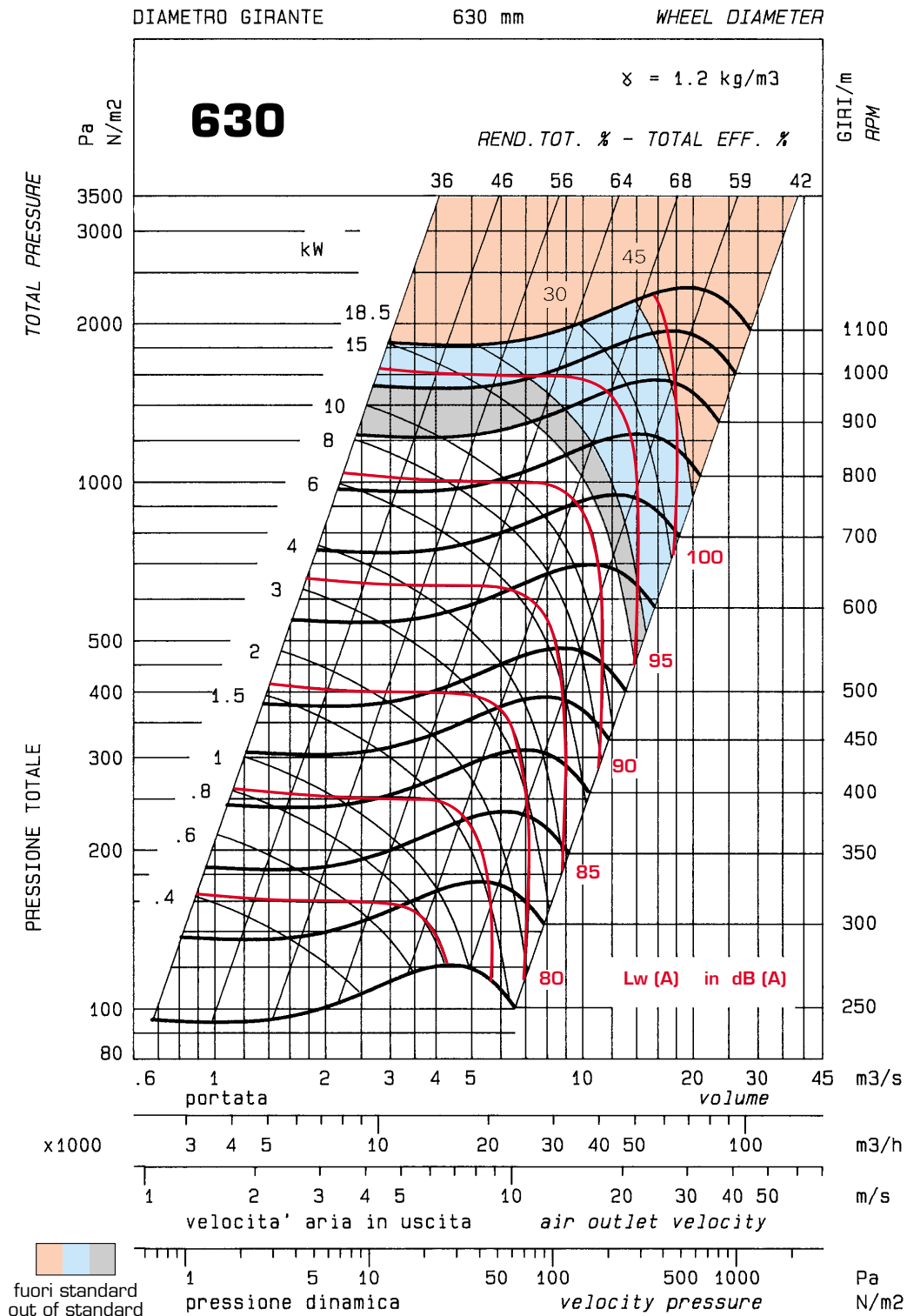
TC/T

VTCT/A

Tipo di installazione: mandata canalizzata
L'effetto di ostruzioni nel flusso d'aria non è compreso
La potenza dissipata nella trasmissione non è compresa

Installation type: free inlet, ducted outlet
Effects of appurtenances in airstream not included
Power rating kW does not include drive losses

CAMPI DI PRESTAZIONI PERFORMANCES



CAMPI DI PRESTAZIONI PERFORMANCES

TC/T

VTCT/A

Tipo di installazione: mandata canalizzata
L'effetto di ostruzioni nel flusso d'aria non è compreso
La potenza dissipata nella trasmissione non è compresa

*Installation type: free inlet, ducted outlet
Effects of appurtenances in airstream not included
Power rating kW does not include drive losses*

