

VQR



aria fino a 100°C in funzionamento continuo
temperature of 100°C in continuous

VQR-HT



aria fino a 200°C in funzionamento continuo
temperature of 200°C in continuous

DESCRIZIONE GENERALE

I ventilatori della serie VQR trovano la loro principale applicazione negli impianti civili e industriali di condizionamento, ventilazione, riscaldamento e filtrazione. Possono convogliare aria pulita e fumi leggermente polverosi con temperatura max di 100°C nella configurazione standard. Disponibile nella versione VQRHT con costruzione speciale alta temperatura adatta al trasporto di aria fino a 200°C in funzionamento continuo

La caratteristica peculiare della serie VQR è la costruzione quadrangolare, grazie alla quale è possibile ottenere quattro orientamenti (0°-90°-180°-270°) con lo stesso ventilatore e con un ingombro limitato grazie all'eliminazione della sedia porta motore.

COSTRUZIONE

- Cassa a spirale con fiancate quadrangolari, costruzione graffiata e rinforzata; realizzata in lamiera d'acciaio zincato
- Bocche premente e aspirante realizzate secondo norme UNI EN ISO 13351
- Girante a semplice aspirazione, con pale rovesce curve ad alto rendimento aeraulico, realizzata in lamiera di acciaio, mozzo in alluminio.
- Esecuzione 5 (accoppiamento diretto con girante a sbalzo su motore flangiato), rotazione RD.
- Motore asincrono trifase o monofase a norme internazionali IEC 60034, IEC 60072, EMC 2004/108/CE, LVD 2006/95/CE e marcato CE IP55, classe F, idonei ad un servizio S1 (funzionamento continuo a carico costante).

ACCESSORI

- Rete di protezione per bocche aspirante e premente realizzata a norma UNI 12499 e protetta contro gli agenti atmosferici.
- Giunto antivibrante bocca aspirante e premente
- Contro flangia bocca aspirante e premente
- Supporti antivibranti
- Regolatori di velocità ad autotrasformatore o inverter

GENERAL DESCRIPTION

The fans of the VQR series find their main application in commercial and industrial plants of air-conditioning, ventilation, heating and filtering; They are suitable for conveying clean or slightly dusty air, up to a maximum temperature of 100°C in the standard version.

The fans are available in version AT-2V with special construction for conveying air up to a maximum temperature of 200°C in continuous.

The main characteristic of the VQR series is the quadrangular construction, which allows to obtain four orientations (0°-90°-180°-270°) with the same fan. The dimensions are reduced thanks to the absence of the motor support.

CONSTRUCTION

- Volute casing with quadrangular frame, manufactured in galvanized steel sheet
- Single inlet, backward curved wheel with high efficiency, manufactured in galvanized steel sheet and die-cast aluminium hub.
- Execution 5 (impeller directly coupled to flanged motor), rotation RD.
- Asynchronous three-phase or single-phase motors according to international standards IEC 60034, IEC 60072, EMC 2004/108/CE, LVD 2006/95/CE, CE marked, IP 55, class F, suitable to S1 service (continuous working at constant load).

ACCESSORIES (pag 9)

- Inlet and outlet protection guard manufactured according to UNI 12499 norm and protected against atmospheric agents.
- Inlet/outlet flexible connectors
- Antivibration supports
- Inlet/outlet counterflange
- Self transformer or inverters speed controllers

PRESTAZIONI Performance

Frequenza 50Hz – Temperatura dell'aria 15°C – Pressione barometrica 760 mm Hg – Peso specifico dell'aria 1,22 Kg/m³
Frequency 50Hz – Air temperature 15°C – Barometric pressure 760 mm Hg – Air specific weight 1,22 Kg/m³

Lp: livello di pressione sonora rilevato a 1,50 m - **Lp:** sound pressure level measured at 1,50 m

VQR / VQR-HT 30

Tipo Type	Modello Model	U	P	Pm (kW)	In (A)	IP/CL	Mot. (Gr)	Lp dB(A)
VQR	304	T	4	0,25	0,70	55/F	71	69

VQR / VQR-HT 40

Tipo Type	Modello Model	U	P	Pm (kW)	In (A)	IP/CL	Mot. (Gr)	Lp dB(A)
VQR	404	T	4	0,37	1,18	55/F	71	69

VQR / VQR-HT 50

Tipo Type	Modello Model	U	P	Pm (kW)	In (A)	IP/CL	Mot. (Gr)	Lp dB(A)
VQR	504	T	4	0,75	2,20	55/F	80	75

VQR / VQR-HT 60

Tipo Type	Modello Model	U	P	Pm (kW)	In (A)	IP/CL	Mot. (Gr)	Lp dB(A)
VQR	604	T	4	1,10	2,70	55/F	90S	73

VQR / VQR-HT 60

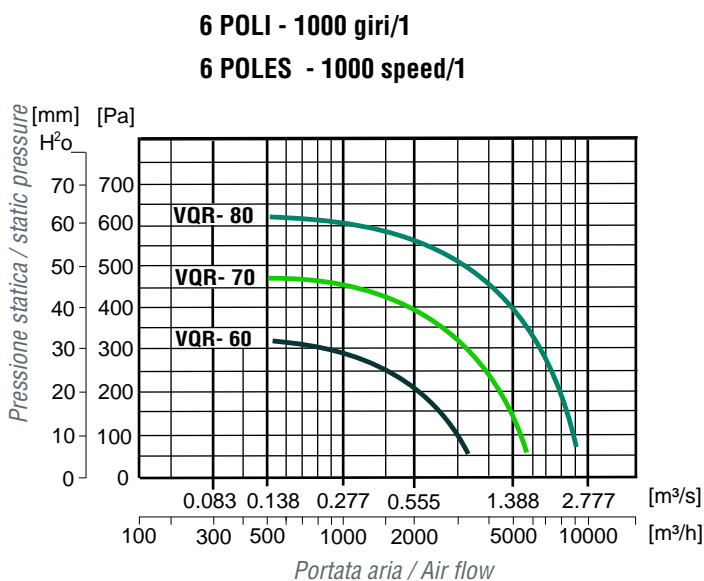
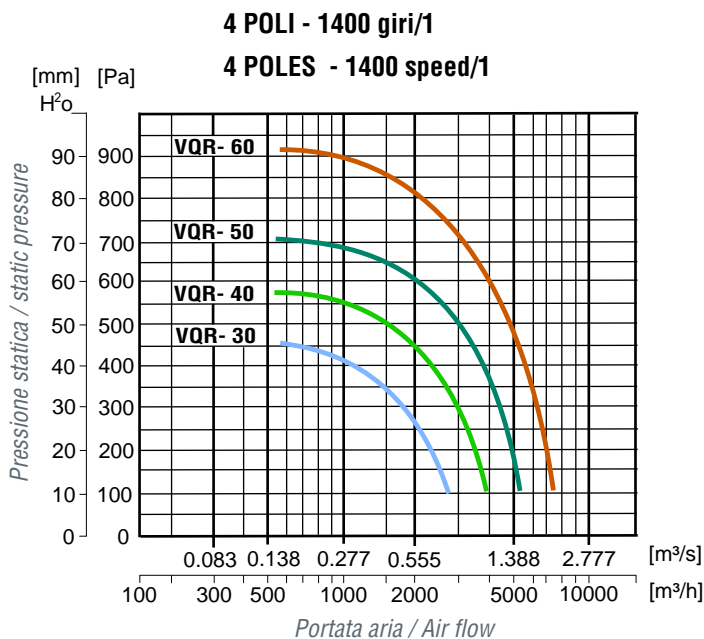
Tipo Type	Modello Model	U	P	Pm (kW)	In (A)	IP/CL	Mot. (Gr)	Lp dB(A)
VQR	606	T	6	1,10	2,70	55/F	90S	73

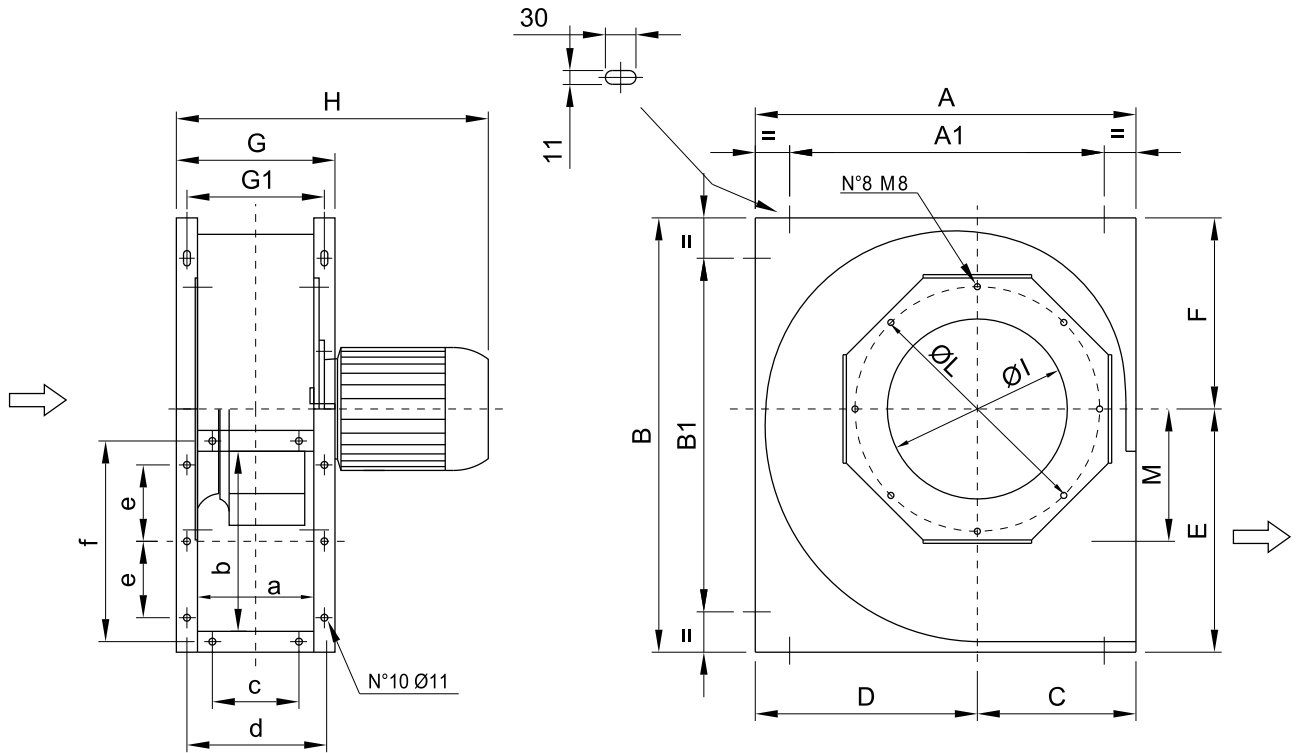
VQR / VQR-HT 70

Tipo Type	Modello Model	U	P	Pm (kW)	In (A)	IP/CL	Mot. (Gr)	Lp dB(A)
VQR	706	T	6	0,55	1,80	55/F	80	70

VQR / VQR-HT 80

Tipo Type	Modello Model	U	P	Pm (kW)	In (A)	IP/CL	Mot. (Gr)	Lp dB(A)
VQR	806	T	6	1,10	3,50	55/F	90L	73





TIPO / TYPE	A	A1	B	B1	C	D	E	F	G	H	ØI	ØL	M	a	b	c	d	e	f	kg
VQR 30	620	520	650	550	295	325	370	280	285	470	230	420	178	215	315	140	250	130	350	40
VQR 40	680	580	790	690	280	400	450	340	305	490	265	450	238	235	350	160	270	140	385	50
VQR 50	740	580	880	720	305	435	490	390	335	550	285	500	261	265	382	180	300	150	417	65
VQR 60	820	660	960	800	340	480	525	435	355	610	330	555	281	285	415	200	320	160	450	82
VQR 70	890	730	1040	880	370	520	590	450	400	650	370	615	312	320	472	220	360	180	512	100
VQR 80	910	750	1100	940	410	500	640	460	450	700	435	690	333	370	532	260	410	200	572	125

Dimensioni in mm / Dimensions in mm

ORIENTAMENTI

VQR

Rotazione Rotation RD	0°	90°	180°	270°
Forma/Form				